

ASSEMBLY INSTRUCTIONS

ÖSSZESZERELÉSI ÚTMUTATÓ / MONTÁŽNÍ NÁVOD / UPUTE ZA MONTAŽU / NÁVOD NA MONTÁŽ

Item number: VVT02

Mobil stand for whiteboards

Mobil táblaállvány / Mobilní stojan na bílou tabuli / Mobilni stalak za bijelu ploču / Prenosný tabuľový stojan, VICTORIA VISUAL

EN Dear Customer!

Thank you for choosing Victoria. Please read the instructions carefully before using the product for the first time. Please note that the pictures and drawings are for information purposes only and may differ from the actual appearance of the product purchased.

Please visit our website - victoriaoffice.eu - to learn more about Victoria products.

HU Kedves Vásárlónk!

Köszönjük, hogy a Victoria termékét választottad. Az első használat előtt, kérjük, figyelmesen olvasd el a használati, összeszerelési útmutatót. Felhívjuk figyelmedet, hogy a képek és rajzok kizárólag tájékoztató jellegűek, és eltérhetnek a megvásárolt termék valódi kinézetétől.

Látogass el a weboldalunkra – victoriaoffice.eu – és ismerd meg a Victoria további termékeit!

CZ Vážený zákazník!

Děkujeme, že jste si vybrali společnost Victoria. Před prvním použitím výrobku si prosím pečlivě přečtěte návod. Upozorňujeme, že obrázky a nákresy mají pouze informativní charakter a mohou se lišit od skutečného vzhledu zakoupeného výrobku!

Navštivte prosím naše webové stránky - victoriaoffice.eu - kde se dozvíte více informací o dalších výrobcích Victoria!

HR Poštovani Kupčel!

Hvala što ste odabrali Victoria proizvod. Prije prve uporabe pažljivo pročitajte upute za korištenje i montažu. Imajte na umu da su slike i crteži samo u informativne svrhe i mogu se razlikovati od stvarnog izgleda kupljenog proizvoda!

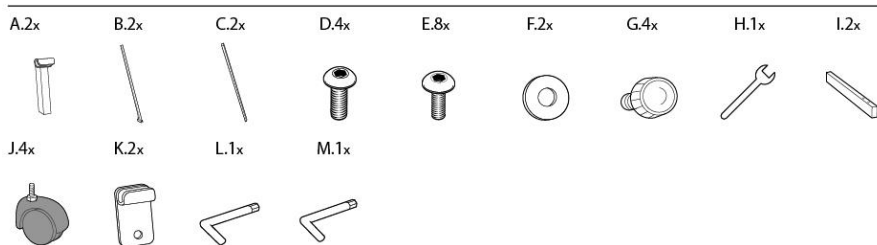
Posjetite našu web stranicu - victoriaoffice.eu - saznajte više o Victoria proizvodima.

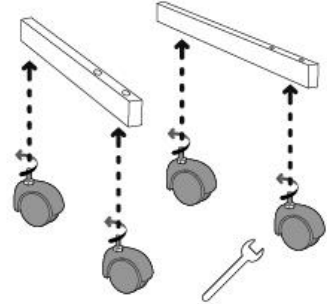
SK Vážený zákazník!

Ďakujeme, že ste si vybrali spoločnosť Victoria. Pred prvým použitím výrobku si pozorne prečítajte návod na použitie. Upozorňujeme, že obrázky a nákresy majú len informatívny charakter a môžu sa líšiť od skutočného vzhľadu zakúpeného výrobku.

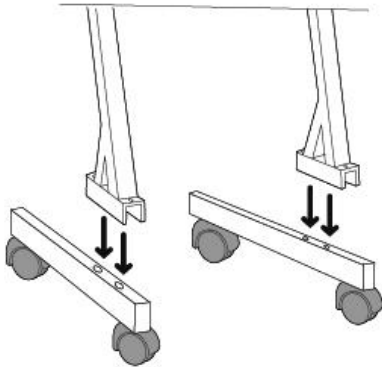
Navštívte našu webovú stránku - victoriaoffice.eu - a dozviete sa viac o ďalších výrobkoch Victoria!

EN Before you start assembly, make sure that the packaging contains all the parts and accessories. Check that you have all the necessary tools for assembly (e.g. screwdriver, drill). Make sure you have enough space to assemble and fix the product. **HU** Mielőtt elkezded az összeszerelést, bizonyosodj meg róla, hogy a csomagolás minden alkatrészt és tartozékot tartalmaz. Ellenőrizd, hogy rendelkezel-e az összes szükséges eszközzel a felszereléshez (pl. csavarhúzó, fúró). Győződj meg róla, hogy elegendő hely álljon rendelkezésedre a termék összeszereléséhez és rögzítéséhez. **CZ** Před zahájením montáže se ujistěte, že balení obsahuje všechny díly a příslušenství. Zkontrolujte, zda máte všechny potřebné nástroje pro montáž (např. šroubovák, vrtačku). Ujistěte se, že máte dostatek prostoru pro montáž a upevnění výrobku. **HR** Prije početka sastavljanja provjerite sadrži li pakiranje sve dijelove i pribor. Provjerite imate li sav potreban alat za montažu (npr. odvijač, bušilica). Provjerite imate li dovoljno prostora za sastavljanje i fiksiranje proizvoda. **SK** Pred začatím montáže sa uistite, že balenie obsahuje všetky diely a príslušenstvo. Skontrolujte, či máte všetky potrebné nástroje na montáž (napr. skrutkovač, vrtačku). Uistite sa, že máte dostatok priestoru na montáž a upevnenie výrobku.

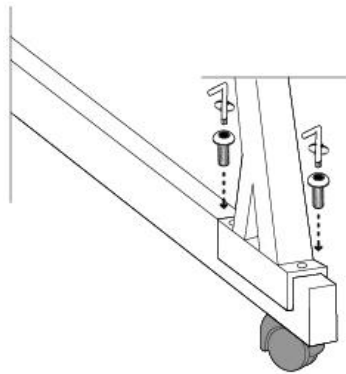


<p>1 4xJ. 1xH.</p> 	<p>EN Screw the rollers onto the bottom rails.</p> <p>HU Csavarozza fel a görgőket az alsó sínekre.</p> <p>CZ Přišroubujte válečky ke spodním kolejnicím.</p> <p>HR Pričvrstite valjke na donje vodilice.</p> <p>SK Naskrutkujte valčeky na spodné koľajnice.</p>
---	--

2
2x B.
2x D.



3
1x L.
4x D.



EN Attach the roller bar to the bottom brackets of the stand and tighten them with the screws and allen key supplied.

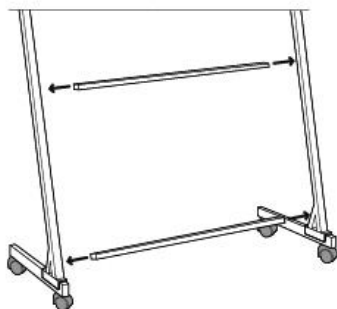
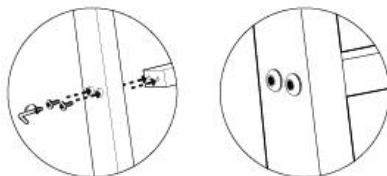
HU A görgős rudazatot illessze fel az állvány alsó rögzítőihez, majd húzza meg azokat a mellékelt csavarokkal és imbuszkulccsal.

CZ Připevněte válečkovou tyč ke spodním držákům stojanu a utáhněte je pomocí dodaných šroubů a imbusového klíče.

HR Pričvrstite valjak na donje nosače postolja i zategnite isporučenim vijcima i imbus ključem.

SK Pripevnite valčekovú tyč k spodným konzolám stojana a utiahnite ich dodanými skrutkami a imbusovým kľúčom.

4
2x C.
8x E.
1x M.



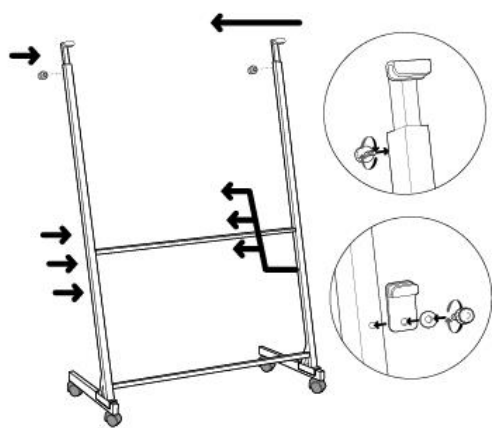
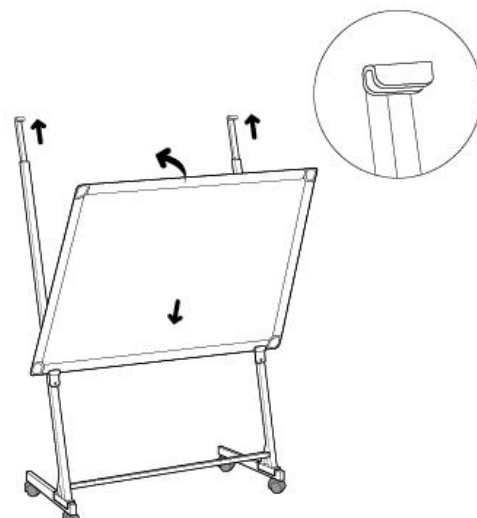
EN Secure the lower braces of the stand in place using the screws provided.

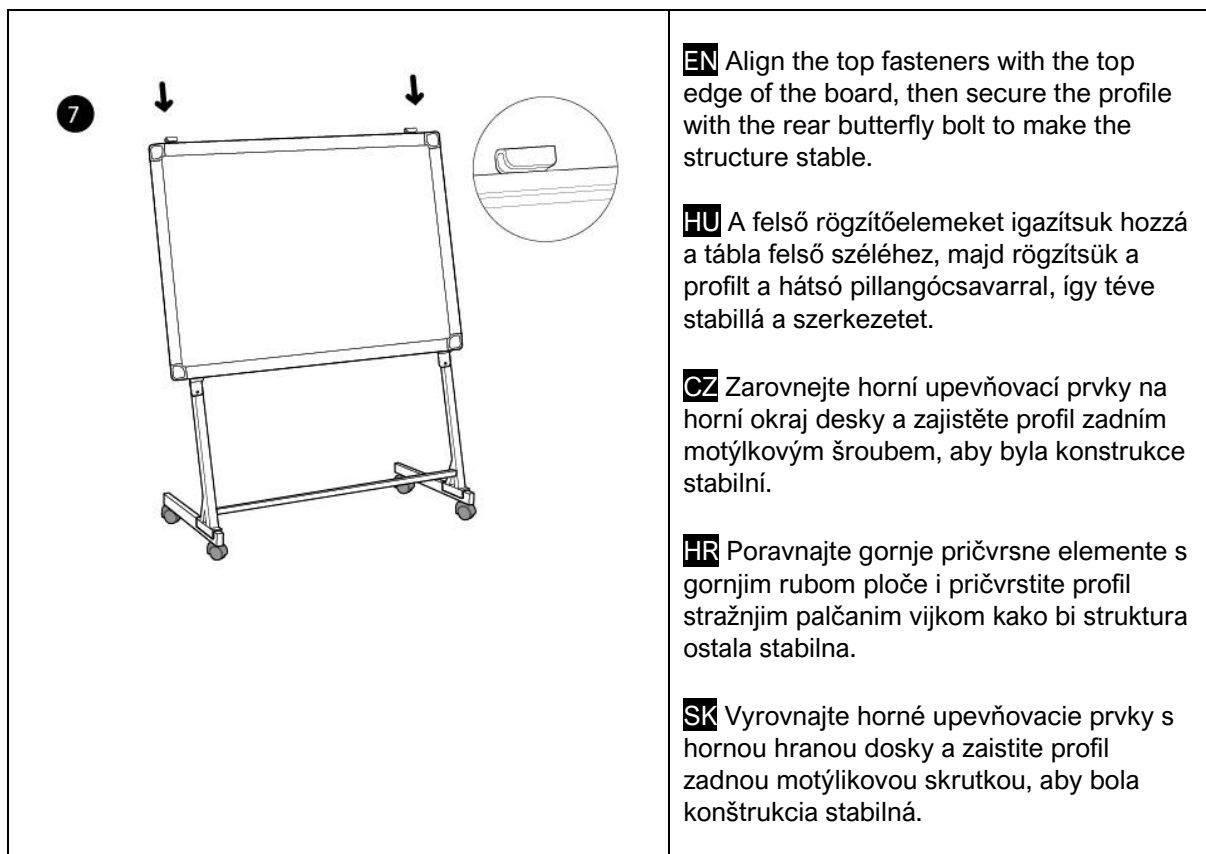
HU Az állvány alsó merevítőit a mellékelt csavarokkal rögzítse a megfelelő helyekre.

CZ Pomocí dodaných šroubů upevněte spodní držáky stojanu na místo.

HR Isporučenim vijcima pričvrstite donje nosače postolja.

SK Pomocou dodaných skrutiek upevnite spodné výstuhy stojana na miesto.

<p>5 2x F. 4x G. 2x K. 2x A.</p> 	<p>EN Screw the lower board fasteners into the indicated positions and screw in the butterfly bolts for the upper truss, but do not tighten them yet.</p> <p>HU Az alsó táblarögzítő elemeket csavarozza fel az jelzett helyekre, illetve a felső rudazat rögzítésére alkalmas pillangócsavarokat is csavarja be, de még ne húzza meg azokat.</p> <p>CZ Přišroubujte upevňovací prvky spodní desky na určená místa a zašroubujte motýlkové šrouby pro horní lištu, ale zatím je nedotahujte.</p> <p>HR Pričvrstite pričvrstne elemente donje ploče na svoje mjesto i uvijte palčaste vijke za gornju šinu, ali ih nemojte još zategnuti.</p> <p>SK Zaskrutkujte upevňovacie prvky spodnej dosky na určené miesta a zaskrutkujte motýľové skrutky pre hornú lištu, ale ešte ich nedoťahujte.</p>
<p>6</p> 	<p>EN Carefully place the board on the stand while pulling out the top fasteners.</p> <p>HU Óvatosan helyezze fel a táblát az állványra, közben a felső rögzítőelemeket húzza ki.</p> <p>CZ Opatrně položte desku na stojan a vytáhněte horní upevňovací prvky.</p> <p>HR Pažljivo postavite ploču na postolje i izvucite gornje pričvršćivače.</p> <p>SK Opatrne položte dosku na stojan a vytiahnite horné upevňovacie prvky.</p>



victoriaoffice.eu

Please visit our website to learn more about Victoria products.

Látogass el a weboldalunkra és ismerd meg a Victoria további termékeit!

Navštivte prosím naše webové stránky kde se dozvíte více informací o dalších výrobcích Victoria!

Posjetite našu web stranicu saznajte više o Victoria proizvodima.

Navštivte našu webovú stránku a dozviete sa viac o ďalších výrobkoch Victoria!